

SILVA
CADRA
PRISMA
SPECTRA FRONT
SPECTRA PANORAMA

inbouwgashaard

installatie- en bedieningshandleiding

“Flat Fibre Burner Techniek”

 **faber**

Saturnus 8 NL-8448 CC Heerenveen
Postbus 219 NL-8440 AE Heerenveen
T. +31(0)513 656500
F. +31(0)513 656501



40 010 517
01 45

 **faber**

INHOUDSOPGAVE

1. INLEIDING	NL 2
2. VEILIGHEIDSAANWIJZINGEN VOOR DE INSTALLATEUR	NL 3
3. INSTALLATIE-EISEN	NL 4
3.1 Nis en schouw	NL 4
3.2 Eisen afvoerkanaal en uitmondingen	NL 6
4. INSTALLATIE-INSTRUCTIES	NL 11
4.1 Gasaansluiting	NL 11
4.2 Voorbereiding van de haard	NL 11
4.3 Plaatsing van de haard	NL 14
4.4 Plaatsing houtset	NL 15
5. PLAATSING AAN/AFVOERSYSTEEM	NL 17
5.1 Aansluiten	NL 17
5.2 Plaatsing door bestaand rookkanaal	NL 18
5.3 Afstandsbediening	NL 20
6. SERVICE	NL 22
6.1 Demontabele onderdelen	NL 22
6.1.1 Demonteren branderunit	NL 22
6.1.2 Demonteren waakvlamunit	NL 23
6.2 Gasregelblok	NL 24
6.3 Reiniging en onderhoud	NL 25
6.4 Ombouwen naar andere gassoort	NL 25
6.5 Onderdelenlijst	NL 26
6.6 Technische gegevens	NL 28
HANDLEIDING VOOR DE GEBRUIKER	NL 30
7. VEILIGHEIDSAANWIJZINGEN VOOR DE GEBRUIKER	NL 31
8. BEDIENING	NL 32
8.1 Handbediening	NL 32
8.1.1 Waakvlam	NL 32
8.1.2 Hoofdbrander	NL 33
8.2 Afstandsbediening	NL 33
9. REINIGING EN ONDERHOUD	NL 36
10. AFVOEREN VERPAKKING EN TOESTEL	NL 37

1. INLEIDING

Bij deze haard ontvangt u een installatie- en bedieningshandleiding. Voor België is op verzoek een Duitstalige versie leverbaar.

Als u dit instructieboekje goed doorleest bent u snel op de hoogte van de mogelijkheden van dit toestel. Het gedeelte waarin de installatie wordt besproken is bestemd voor de installateur. Bewaar het voor toekomstig gebruik.

Deze handleiding geldt voor de volgende typen:

Silva
Cadra
Prisma
Spectra Front
Spectra Panorama

Uitvoering:

- Speciaal vlammenbeeld door middel van gepatenteerde Faber International Flat Fibre Burner techniek.
- Gesloten toestel; aan- en afvoer worden door middel van een concentrisch buizensysteem (Ø 100/150 mm), op basis van natuurlijke trek (zonder ventilator) naar buiten geleid.
- Aan/afvoer via gevel of dakvlak. Versleping tot 6 meter mogelijk.
- Afstandsbediening op alle toestellen mogelijk.
- CE gekeurd volgens norm EN 613 (2000).

2. VEILIGHEIDSAANWIJZINGEN VOOR DE INSTALLATEUR

Het toestel is afgeregeld en verzegeld in de fabriek, overeenkomstig de op de kenplaat aangegeven categorie en belasting. Controleer of de gegevens op de kenplaat overeenkomen met de lokale gassoort en druk.

Het toestel moet geplaatst, aangesloten en gecontroleerd worden door een erkend gastechnisch installateur, volgens de geldende nationale en lokale voorschriften en het installatievoorschrift. Plaats geen extra gloei-elementen op de brander. Deze kunnen de verbranding nadelig beïnvloeden.

Voor Nederland geldt dat de installatie moet voldoen aan de voorwaarden zoals in het bouwbesluit vastgelegd. De plaats en wijze van uitmonden moet voldoen aan NPR 3378-60 (hinder voor omgeving en verdunning van rookgassen) en NPR 3378-61 (voor de goede werking).

Voor België geldt dat het toestel geïnstalleerd moet worden volgens de Belgische installatienorm NBN D51-003.

De constructie van de haard mag niet worden gewijzigd.

Veiligheidsaanwijzingen voor de gebruiker zie hoofdstuk 7.

3. INSTALLATIE EISEN

3.1 Nis en schouw

Let op:

Doordat een haard een warmtebron is, ontstaat luchtcirculatie. Daarom is het van belang dat u de haard niet kort na een verbouwing stookt. Door de natuurlijke luchtcirculatie worden vocht en nog niet uitgeharde vluchtige bestanddelen uit verf, bouwmaterialen en vloerbedekking en dergelijke aangezogen. Deze bestanddelen kunnen zich op koude oppervlakten als roet afzetten.

Het toestel moet in een onbrandbare nis worden ingebouwd.

Het latei mag niet direct op de haard worden geplaatst. Indien mogelijk een betonnen latei toepassen.

Voor de maatvoering zie figuur 1 en tabel 1.

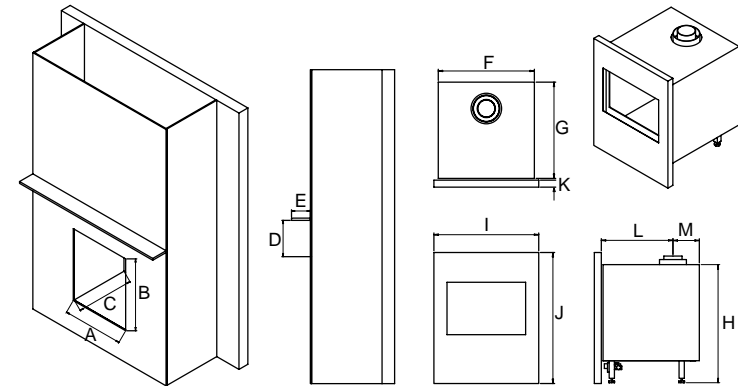


fig. 1

	maten in mm	Spectra	Cadra	Panorama	Prisma	Silva
A	Breedte inbouwmaat (min.)	780	680	810	710	600
B	Hoogte inbouwmaat (min.)	718	818	718	718	715
C	Diepte inbouwmaat (min.)	430	430	430	430	350
D	Hoogte schoorsteenmantel (min.)	350	350	350	350	350
E	Diepte schoorsteenmantel (max.)	150	150	150	150	150
	toestel afmetingen					
F	Toestel breedte	752	652	752	652	575
G	Toestel diepte	395	395	395	395	309
H	Toestel hoogte	714	718	714	714	693
I	Breedte ommanteling	790	690	875	775	629
J	Hoogte ommanteling	720	820	732	732	727
K	Dikte ommanteling	22.5	22.5	122	124	15
L	Positie pijpmond vanaf ommanteling	256.5	256.5	255	255	190
M	Positie pijpmond vanaf achterkant	140	140	140	140	119

tabel 1

3.1 Nis en schouw (vervolg)

Indien de inbouwnis van plaatmateriaal wordt opgebouwd en er geen schouw wordt geplaatst:

- de ruimte in de nis naar boven toe laten ventileren en het toestel altijd voorzien van een DC convectieset met roosters. Hierdoor blijft de oppervlaktetemperatuur voldoende laag.
- de afwerklaag aan de buitenkant van de inbouwnis moet voldoende temperatuurbestendig zijn, teneinde verkleuring te voorkomen. Wij raden aan gebruik te maken van speciaal daarvoor bestemd pleistermateriaal.
- indien een schoorsteenmantel van brandbaar materiaal wordt gebruikt moet een minimum afstand zoals aangegeven in tabel 1, punt D, worden aangehouden tot de haard.

3.2 Eisen afvoerkanaal en uitmondingen

Voor de aan- en afvoer moet u altijd gebruik maken van de door de fabrikant meegeleverde materialen. Deze zijn met het toestel meegekeurd.

Het toestel is van het type C11/C31. De gecombineerde aan- en afvoer kan zowel door de gevel met een muurdoorvoer als door het dakvlak met een dakdoorvoer worden aangebracht. Een horizontale versleping met bochten is tot maximaal 6 meter toegestaan (afhankelijk van type en situatie).

Bepaal aan de hand van figuur 2a of 2b en de tabel, afhankelijk van het type en uitmondning, of de door u gewenste situatie mogelijk is.

3.2 Eisen afvoerkanaal en uitmondingen (vervolg)

Bereken hiervoor:

- Het hoogteverschil (dit is het werkelijke hoogteverschil tussen bovenkant haard en de uitmondning).
- De totale horizontale lengte. Dit is de totale lengte van de buizen in het horizontale vlak, waarbij voor:
 - elke 90 gradenbocht die in het horizontale vlak ligt 2 meter gerekend wordt;
 - elke 45 gradenbocht die in het horizontale vlak ligt 1 meter gerekend wordt;
 - de bochten bij de overgang van horizontaal naar verticaal en omgekeerd niets gerekend wordt.
 - de geveldoorvoer 1 meter gerekend wordt.

Indien van toepassing staat in deze tabel ook een stuwmaat vermeld. Deze stuw moet bij plaatsing van het toestel in de verbrandingskamer worden gemonteerd, zie ook hoofdstuk 4.2. Standaard is de meest voorkomende stuw gemonteerd.

Voorbeeld berekening:

Berekening horizontale lengte fig. 2a:

Buizen C + E = 1 + 1 2 m
 Bocht D = 1 x 2 mtr 2 m

Totale horizontale lengte 4 m

Berekening hoogteverschil (Hvert)

Hierbij het werkelijke hoogteverschil opmeten of bij benadering vaststellen.

Buislengte A 1 m
 Dakdoorvoer G 1 m

Totaal hoogteverschil 2 m

Ingevuld in de Spectra-tabel (tabel 2) geeft: Toegestaan.

Ingevuld in de Silva-tabel (tabel 3) geeft: Toegestaan maar stuw verwijderen.

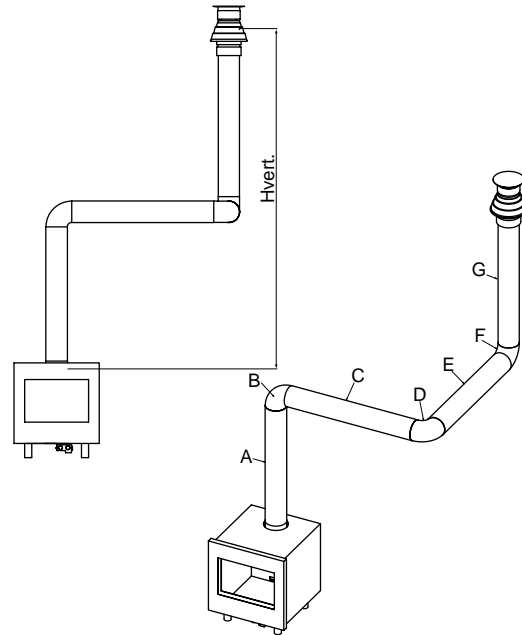


fig. 2a

Berekening horizontale lengte fig. 2b:

Buizen J + L = 0,5 + 0,5 1 m
 Bochten K + M = 2 x 2 mtr 4 m
 Muuruitlaat N 1 m

Totale horizontale lengte 6 m

Berekening hoogteverschil (Hvert)

Hierbij het werkelijke hoogteverschil opmeten of bij benadering vaststellen.

Buislengte H 1 m

Ingevuld in de Spectra-tabel (tabel 2) geeft: Toegestaan.

Ingevuld in de Silva-tabel (tabel 3) geeft: Niet toegestaan.

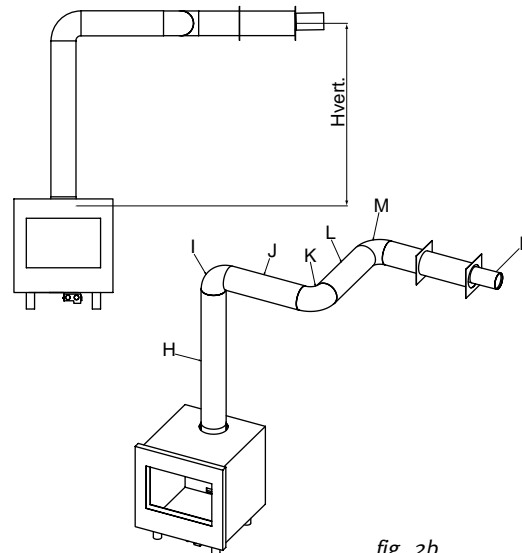


fig. 2b

Tabel Spectra, Spectra Panorama, Prisma en Cadra

Bepaal in de tabel 2 de juiste verticale en horizontale waarde.

Bij een X, en als de waarden buiten de tabel vallen, is de combinatie niet toegestaan.

		Horizontale lengte in meters						
		0	1	2	3	4	5	6
Hoogteverschil in meters	0	X	X	X	X	X	X	X
	1	0	0	0	0	0	0	0
	2	0	0	0	0	0	0	0
	3	0	0	0	0	0	0	0
	4	0	0	0	0	0	0	0
	5	0	0	0	0	0	0	0
	6	0	0	0	0	0	0	0
	7	0	0	0	0	0	0	X
	8	0	0	0	0	0	X	X
	9	0	0	0	0	X	X	X
	10	0	0	0	X	X	X	X
	11	0	0	X	X	X	X	X
	12	0	X	X	X	X	X	X

tabel 2

Type Silva

Bepaal in de tabel 3 de juiste verticale en horizontale waarde.

Bij een X, en als de waarden buiten de tabel vallen, is de combinatie niet toegestaan.

45/52.5 betekent 52.5 mm stuw bij dakdoorvoer en 45 mm stuw bij muurdoorvoer.

De gevonden waarde geeft de breedte van de te plaatsen stuw in mm aan (0 betekent niet plaatsen). Standaard is gemonteerd stuw 45 mm.

		Horizontale lengte in meters						
		0	1	2	3	4	5	6
Hoogteverschil in meters	0	X	X	X	X	X	X	X
	1	0	0	0	0	0	X	X
	1,5	0	0	0	0	0	0	X
	2	52.5	45/52.5	0	0	0	0	0
	3	52.5	45/52.5	45/52.5	0	0	0	0
	4	52.5	45/52.5	45/52.5	45/52.5	0	0	0
	5	52.5	45/52.5	45/52.5	45/52.5	45/52.5	0	0
	6	52.5	45/52.5	45/52.5	45/52.5	45/52.5	0	0
	7	52.5	45/52.5	45/52.5	45/52.5	45/52.5	45/52.5	X
	8	52.5	45/52.5	45/52.5	45/52.5	45/52.5	X	X
	9	52.5	45/52.5	45/52.5	45/52.5	X	X	X
	10	52.5	45/52.5	45/52.5	X	X	X	X
	11	52.5	45/52.5	X	X	X	X	X
12	52.5	X	X	X	X	X	X	

tabel 3

3.2 Eisen afvoerkanal en uitmondingen (vervolg)

3.2.1 Uitmondingen

Controleer of de door u gewenste uitmonding voldoet aan de lokale installatienormen aangaande hinder, goede werking en verdunning van de rookgassen (zie ook veiligheidseisen). Enige belangrijke eisen voor een goede werking zijn:

- De gevelafvoer moet tenminste 0,5 m verwijderd zijn van:
 - hoeken van het gebouw;
 - dakoverstekten;
 - balkons en dergelijke tenzij de afvoer doorloopt tot aan de voorzijde van het overstekend deel;

De dakdoorvoer bovendaks moet tenminste 0,5 m verwijderd zijn van dakranden, met uitzondering van de nokrand.

3.2.2 Bestaande schoorsteen

Het is mogelijk om van een bestaande schoorsteen gebruik te maken, indien aan de volgende voorwaarden wordt voldaan:

- Min. doorlaat 150 mm, vierkant.
- De schoorsteen moet in goede staat zijn. Dus geen lekkage en zeer goed gereinigd.
- Gebruik de speciaal hiervoor bestemde verkorte dakdoorvoer en schoorsteenaansluitset.
- De hartafstand tussen 2 uitmondingen bovendaks moet minimaal 45 cm zijn.
- Voor de rookgasafvoer goedgekeurde flexibele RVS pijp, \varnothing 100 mm, gebruiken.

4. INSTALLATIE INSTRUCTIES

4.1 Gasaansluiting

1. Zorg voor een gasaansluiting met een voldoende diameter (+/- 15 mm), met in de nabijheid van het toestel een (CE goedgekeurde) afsluitkraan G 1/2" die altijd bereikbaar is.
2. Monteer de meegeleverde knelkoppeling van 15 mm direct in het gasblok. Daarna kunt u verder gaan met een vaste of flexibele leiding. Deze laatste moet wel van een CE merk zijn voorzien.

Indien gemonteerd zoals hierboven omschreven, kan voor service de brander altijd worden gedemonteerd.

4.2 Voorbereiding van de haard

4.2.1 Model Spectra en Cadra

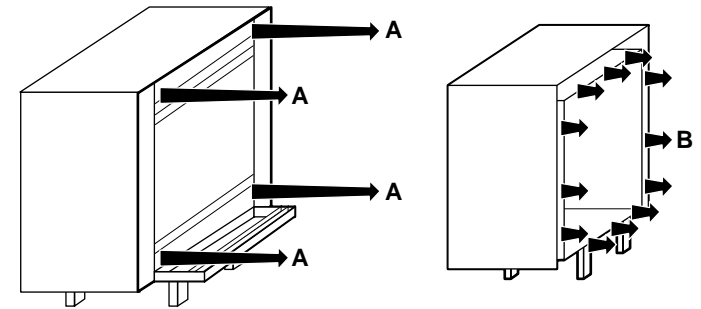


fig. 3

fig. 4

1. Demonteer het voorfront door de schroeven A te verwijderen en daarna het voorfront aan de bovenzijde naar voren te trekken (zie fig. 3).
2. Verwijder het raam door de glasklemmen B te verwijderen, bijvoorbeeld met een schroevendraaier.
Let op! Wees zeer voorzichtig met de glasplaat als u deze wegneemt (zie fig. 4).

4.2 Voorbereiding van de haard (vervolg)

4.2.2 Model Spectra Panorama en Prisma

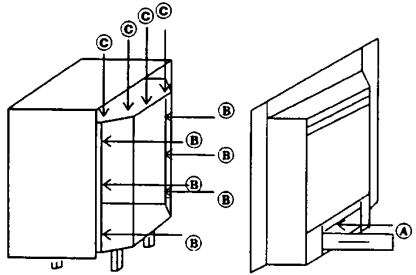


fig. 5

Verwijder het raam door de glasklemmen B te verwijderen, bijvoorbeeld met een schroevendraaier. Verwijder hierna de moeren C en de strip. Het raam staat nu los in de glasoor en kan eenvoudig verwijderd worden. Pas op voor scherpe randen.

4.2.3 Model Silva

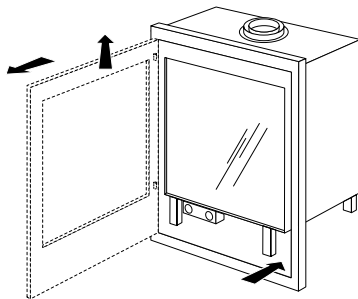


fig. 6

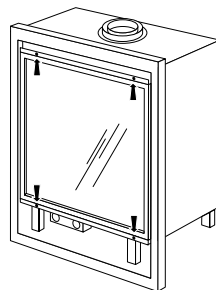


fig. 7

1. Open de deur door rechtsonder tegen de deur te duwen en verwijder de deur (zie fig. 6).

4.2 Voorbereiding van de haard (vervolg)

4.2.3 Model Silva

2. Demonteer het kader door middel van 4 schroeven.
3. Verwijder het glas door het kader te demonteren (zie fig. 7).

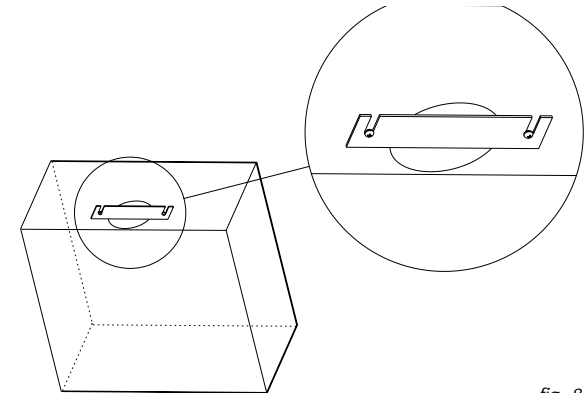


fig. 8

4. Neem de doos met de houtset uit de verbrandingsruimte.
5. Plaats de juiste stuw in de verbrandingskamer (zie fig. 8). Voor de berekening hiervan zie hoofdstuk 3.

Aandachtspunten voor plaatsing:

- Plaats indien mogelijk eerst de haard alvorens het aan-/afvoersysteem te plaatsen.
- Indien dit niet mogelijk is moet voor aansluiting op de haard altijd een schuifstuk gebruikt worden.

4.3 Plaatsing van de haard

1. Zet de haard op de juiste plaats. U kunt de hoogte nastellen door middel van de 4 instelpootjes.
2. Maak de gasaansluiting overeenkomstig de voorschriften (zie ook gasaansluiting, hoofdstuk 4.1).
3. Monteer het aan-/afvoersysteem op de haard (zie plaatsing aan-/afvoersysteem, hoofdstuk 5).
4. Plaats indien nodig het DC convectiesysteem (raadpleeg ook de instructie bij de DC constructieset).
5. Isoleer de haard aan de zijkanten, de achterkant en bovenkant met een keramische deken van 25 mm dikte (zie fig. 9).

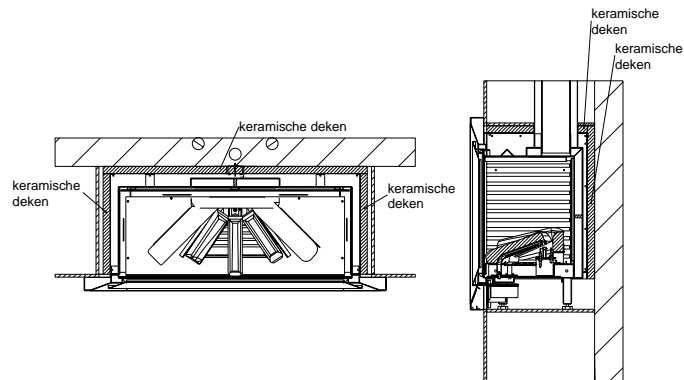


fig. 9

6. Strooi voordat u de houtblokken plaatst eerst het zakje met embers (imitatie-as) gelijkmatig over het brandervlak. Gebruik niet meer dan de meegeleverde hoeveelheid. De embers gloeien bij kleinstand.
7. Plaats de houtset (zie plaatsing houtset, hoofdstuk 4.4).
8. Plaats de ruit voor de haard en controleer of de ruit rookgasdicht is geplaatst.
9. Plaats het voorfront terug en zet het vast met de schroeven.

4.3 Plaatsing van de haard (vervolg)

10. Controleer de haard op dichtheid van het gas- en verbrandingsproductencircuit. Controleer de werking van de regelkraan, het thermokoppelcircuit en het ontsteken van de brander op vol- en kleinstand.
11. Controleer de werking van het concentrisch aan/afvoerkanal:
 - stel het toestel in werking;
 - controleer of de branders na enige tijd geel gaan branden.

Indien de branders te lang blauw branden en/of het toestel na enige minuten uitschakelt controleer dan:

- of de buizen goed met elkaar verbonden zijn;
- of de uitlaat goed gemonteerd is, bij geveldoorvoer de juiste kant boven;
- of de juiste stuw geplaatst is.

Opmerking: na installatie de haard kort stoken (maximaal 1 uur). Aansluitend controleren op een eventuele aanslag (witte was) op de ruit. Verwijder deze aanslag.

4.4 Plaatsen houtset

4.4.1 Model Spectra, Spectra Panorama Prisma en Cadra



fig. 10

De houtset bestaat uit een achterbalk (dat zich vast in de haard bevindt) en vier keramische houtblokken. De blokken moeten steunen op de steun op de blokkenvanger en de achterbalk (zie fig. 10).

4.4 Plaatsen houtset

4.4.1 Model Spectra, Spectra Panorama Prisma en Cadra (vervolg)

Breng eventueel de imitatie-as aan. Zorg ervoor dat de waakvlam zichtbaar blijft na het installeren van de houtblokken. Indien de blokken niet op de juiste wijze worden neergelegd kan dit leiden tot roeten of een minder mooi vlambeeld.

Controleer voor u de ruit definitief vastzet of de vlammen mooi verdeeld zijn, u kunt dit nu nog bijsturen met de houtblokken.

4.4.2 Model Silva

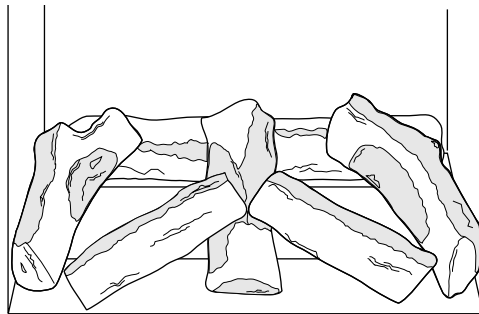


fig. 11

Let op!

Om een goede verbranding te garanderen mag de houtset alleen op de door FABER International voorgeschreven wijze worden geplaatst (zie fig. 11). Een andere opstelling kan leiden tot roeten.

Strooi voordat u de houtblokken plaatst, eerst het zakje met embers (imitatie-as) gelijkmatig over het brandervlak. Gebruik niet meer dan de meegeleverde hoeveelheid. De embers gloeien bij kleinstand.

Plaats het achterste houtblok in het U-profiel. Leg de andere houtblokken in de uitsparingen in de voorste lijst. Rangschik de andere blokken zoals in de tekening staat aangegeven.

Controleer het vlammenbeeld alvorens het glas definitief te plaatsen.

5. PLAATSING AAN-/AFVOERSYSTEEM

5.1 Aansluiten door middel van concentrisch afvoermateriaal

- Boor een gat van 153 mm ten behoeve van de gevel- of dakdoorvoer.
- Bouw het systeem op vanaf de haard.
- Let op dat u de buizen in de juiste richting plaatst, de verjonging naar de haard toe.
- Zorg ervoor dat de buizen voldoende gebeugeld worden, zodat het gewicht van de buizen niet op de haard komt te rusten.
- Houd een afstand van minstens 5 cm aan tussen de buitenkant van de concentrische pijpen en de wand of plafond.
- De buitenkant van de buis kan 140 °C worden. Zorg bij doorvoer door de wand of plafond voor bescherming door voldoende brandwerend materiaal te gebruiken.
- Door uitzetting en afkoeling kunnen de concentrische pijpen los raken. Het verdient aanbeveling om, op plaatsen die na installatie onbereikbaar zijn, de klemband vast te zetten met een parker.
- U kunt inkortbare concentrische pijp, geveldoorvoer of dakdoorvoer gebruiken. Om een rookgasdichte verbinding te krijgen moet de binnenpijp na het inkorten 2 cm onder de buitenpijp uitsteken.
- De horizontale pijpen moeten op afschot naar de haard toe geïnstalleerd worden.

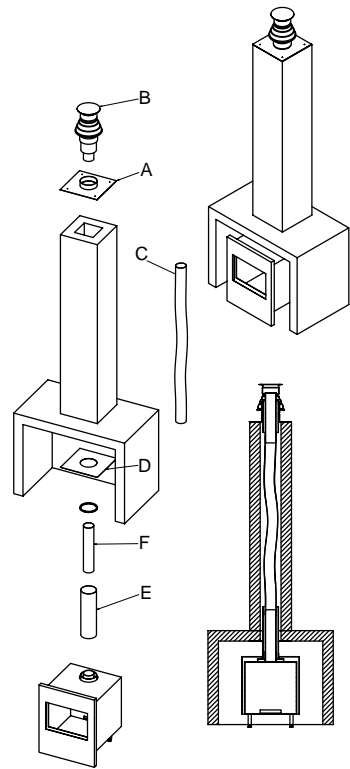
5.2 Aansluiten op een bestaand schoorsteenkanaal

Eisen:

- boven de haard moet minimaal 30 cm vrij zijn;
- het bestaande rookkanaal moet schoon zijn;
- het bestaande rookkanaal moet dicht zijn;
- het bestaande rookkanaal moet minimaal 150 x 150 mm zijn.

U kunt de MV-haard aansluiten op een bestaand rookkanaal. Het bestaande rookkanaal doet dan dienst als luchttoevoer, terwijl een flexibele RVS-buis \varnothing 100 mm dienst doet als verbrandingsgasafvoer.

Schoorsteenzijde (zie fig. 12).



1. Monteer de plakplaat (A) op de schoorsteen.
2. Zaag de dakdoorvoer (B) op maat. Laat de binnenbuis 10 cm langer dan de buitenbuis. De afgezaagde stukken gebruikt u voor het aansluiten van de haard (min. 50 cm afzagen).
3. Trek de flexibele RVS buis (C) door de schoorsteen.
4. Sluit de flexibele RVS buis aan op de dakdoorvoer en zet deze vast met de meegeleverde klem.
5. Plaats de dakdoorvoer op de plakplaat.

fig. 12

5.2 Aansluiten op een bestaand schoorsteenkanaal (vervolg)

Haardzijde

6. Plaats de siliconenring van \varnothing 150 mm in het gat van de schoorsteenaansluitplaat (D). Maak deze plaat op maat zodat deze over het gat van het schoorsteenkanaal past. Bevestig de plaat rookgasdicht door middel van de meegeleverde rubber tape tegen de onderkant van het kanaal.
7. Schuif de afgezaagde buitenpijp (E) van \varnothing 150 mm door de ring naar boven.
8. Zet de afgezaagde binnenpijp (F) van \varnothing 100 mm vast aan de flexibele RVS buis met de meegeleverde klemband.
9. Plaats de haard.
10. Indien de afstand van de bovenkant van de haard tot aan de schoorsteenplaat groter is dan 30 cm, dan deze afstand overbruggen door het plaatsen van een stuk concentrische buis.
11. Schuif de binnenpijp (F) van \varnothing 100 mm in de aansluiting van de haard.
12. Trek nu voorzichtig de buitenbuis (E) van \varnothing 150 mm naar onderen, zodat het geheel luchtdicht wordt afgesloten.

5.3 Afstandsbediening (indien van toepassing)

De afstandsbediening is alleen bestemd voor het regelen van de vlammen. De afstandsbediening functioneert alleen wanneer de waakvlambrander is ontstoken. Het is dus niet mogelijk de haard met de afstandsbediening te ontsteken of de waakvlam uit te schakelen.

Opmerking: de haard functioneert ook zonder afstandsbediening.

Belangrijk!

De radiofrequente afstandsbediening is bedoeld voor haarden die in een huiselijke omgeving zijn geplaatst in alle EU landen behalve in Oostenrijk, Denemarken, Finland, Griekenland, Portugal.

Opmerking: Het verdient aanbeveling altijd de adapter te gebruiken, omdat de batterijen een beperkte levensduur hebben. Indien de haard langere tijd niet gebruikt wordt verdient het aanbeveling om de afstandsbediening uit te schakelen. Bij het opnieuw inschakelen moet de afstandsbediening opnieuw worden ingeregeld.

5.3.1 Ingebruikname

1. Controleer of de adapter is ingesteld op de juiste spanning (4,5 Volt). Wanneer de spanning niet juist is ingesteld raakt de motor overbelast. Bovendien functioneert de afstandsbediening dan niet correct. De adapter is in de fabriek op de juiste spanning ingesteld.

Stel, indien noodzakelijk, de netadapter in op de juiste spanning (zie fig. 13). Sluit de netadapter aan op het ontvangstkastje.

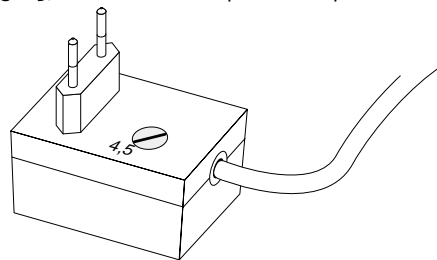


fig. 13

Opmerking: Indien u geen aansluiting voor de netadapter heeft kunt u batterijen in het ontvangstkastje plaatsen.

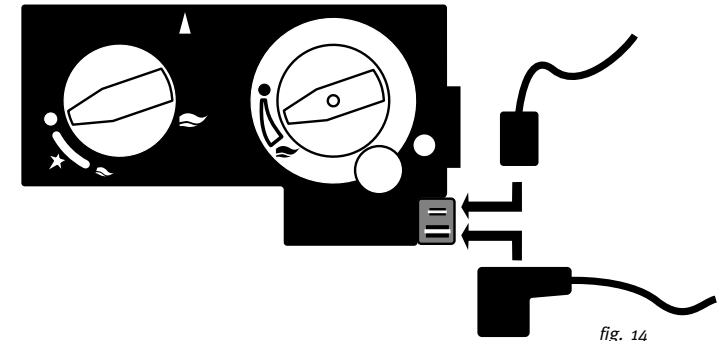


fig. 14

2. Schuif het ontvangstkastje in de houder.
3. Sluit het ontvangstkastje aan op het regelblok (zie fig. 14) met behulp van de stekkertjes.
4. Controleer of de batterijen in de afstandsbediening zijn geplaatst.
5. Zet de on/off knop op het ontvangstkastje op "on".

Inregelen afstandsbediening:

1. Zet de on/off knop op het ontvangstkastje op "on".
2. Druk op de MOD-toets op het ontvangstkastje van de haard en houdt deze toets een paar seconden ingedrukt. Het controlelampje gaat branden en blijft branden. Herhaal deze stap indien dit niet het geval is.
3. Druk op een knop van de afstandsbediening. Het controlelampje gaat uit.
4. Druk nogmaals op een knop op de afstandsbediening. Het controlelampje knippert en gaat ten slotte uit. De haard herkent nu de afstandsbediening. De afstandsbediening werkt nu.

6. SERVICE

Het toestel en het afvoersysteem dienen na service en onderhoud gecontroleerd te worden op gas- en rookgasdichtheid.

6.1. Demonteren van onderdelen

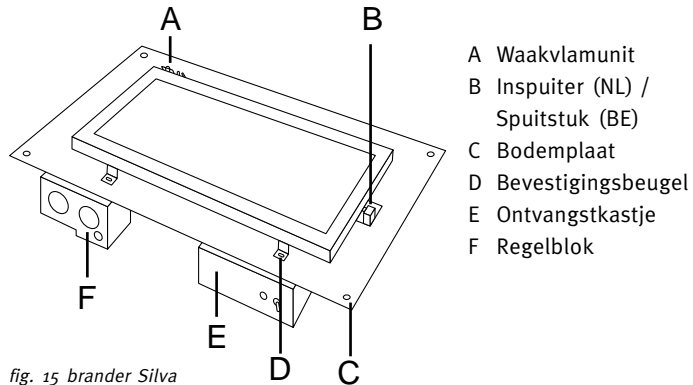


fig. 15 brander Silva

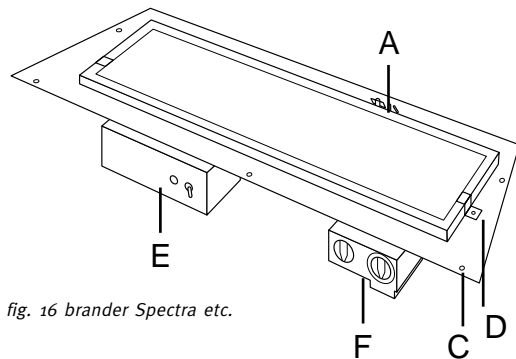


fig. 16 brander Spectra etc.

6.1.1 Demonteren branderunit

1. Sluit de gaskraan.
2. Verwijder het glas en de houtset.
3. Koppel de gasleiding af.
4. Schroef de bodemplaat los en neem de brander-unit uit de haard.

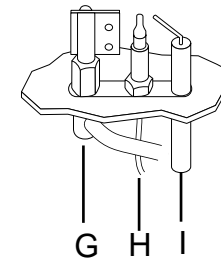
Let op!

Door een scherp of zwaar voorwerp kan het branderdek beschadigd raken. Wees zeer voorzichtig met de brander.

Monteren

Voer de bovenstaande handelingen in omgekeerde volgorde uit.

6.1. Demonteren van onderdelen (vervolg)



- G Waakvlam
H Thermokoppel
I Bougie

fig. 17 waakvlamunit

6.1.2 Demonteren waakvlamunit

1. Sluit de gaskraan en verwijder de branderunit.
2. Koppel de waakvlamleiding los bij de waakvlamunit.
3. Koppel de bougiekabel los bij het regelblok.
4. Koppel de thermokoppelkabel los bij het regelblok.
5. Verwijder de bevestigingsbout waarmee de waakvlamunit is vastgezet.
6. De waakvlamunit kan nu worden weggenomen.

Monteren

Voer bovenstaande handelingen in omgekeerde volgorde uit. De waakvlamunit mag alleen worden vervangen door het door de fabrikant aangegeven model.

6.2 Gasregelblok

- A. Drukregelaar branderdruk
- B. Instelschroef aansteekbrander
- C. Drukmeetnippel voordruk
- D. Drukmeetnippel branderdruk

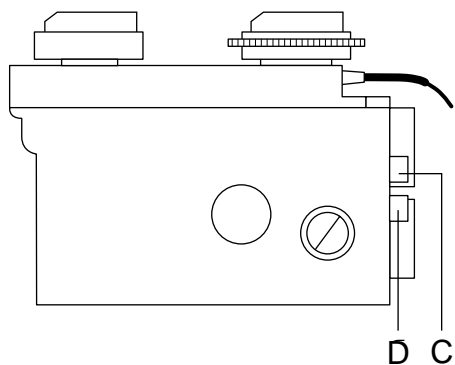
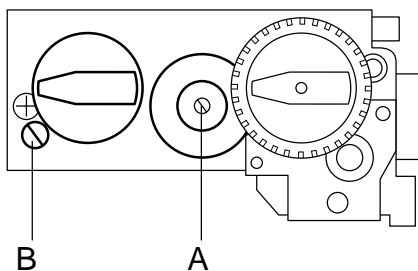


fig. 18 gasregelblok

6.3 Reinigen en onderhoud

Reiniging van de brander

Gebruik voor het reinigen een stofzuiger. Er moet zorgvuldig met de brander omgegaan worden, omdat deze door een scherp of zwaar voorwerp beschadigd kan worden. Wij willen er tevens voor waarschuwen niet te veel kracht op de houtset en de brander uit te oefenen. Indien de brander beschadigd is kan dit het vlammenbeeld beïnvloeden.

Reiniging van het glas

Afhankelijk van de gebruiksfrequentie kan zich in de loop der tijd een aanslag vormen op het glas. Deze aanslag kunt u verwijderen met een speciale glasreiniger of een speciale reiniger voor keramische kookplaten. Hiertoe dient als volgt gehandeld te worden:

1. Verwijder het front.
2. Maak het glas schoon. Behandel het glas met schone handen.
3. Voor montage van het glas in omgekeerde volgorde te werk gaan. Zorg ervoor dat de houtset op de juiste manier geplaatst is voordat u het glas terugplaatst.

6.4 Ombouw naar andere gassoort

Ombouwen naar een andere gassoort is niet mogelijk.

BIJLAGE 1 ONDERDELENLIJST

	Spectra	Cadra	Panorama	Prisma	Silva
Omschrijving	Nummer	Nummer	Nummer	Nummer	Nummer
Ommanteling Antraciet	A9264849	09045049	09052049	09025052	
Glas	04504600	04506900	04506000	04505900	04508000
Inspuiter set	20900020	20900020	20900020	20900027	13382180
Brander	20817300	20825500	20825500	20825500	20817200
Houtset	20773200	20774500	20752500	20752500	20771100
Achterblok	20759500	20759500	20759500	20759500	
Achterblokhouder	11566301	11566301	11560400	11560400	
Ontvanger	20604000	20604000	20604000	20604000	20604000
Afstandsbediening	20603900	20603900	20603900	20603900	20603900
Adapter	20900141	20900141	20900141	20900141	20900142
Regelblok	37003089	37003089	37003089	37003089	37003089
Motor afstandsbediening	37003086	37003086	37003086	37003086	37003086
Oxypilot	37001042	37001042	37001039	37001039	37001042
Embers	20900019	20900019	20900019	20900019	20900019
Spuitbus lak	09000008	09000008	09000008	09000008	09000008
Set glasklemmen	20900008	20900008	20900008	20900008	20900008
Deursluiting					28103900

Land		NL	BE	NL	BE	NL	BE	NL	BE
Categorie		I 2L	I 2e*	I 2L	I 2e*	I 2L	I 2e*	I 2L	I 2e*
Toestel		Spectra/Spectra Panorama	Spectra/Spectra Panorama	Prisma	Prisma	Silva	Silva	Cadra	Cadra
Toestel type		C11 / C31	C11 / C31	C11 / C31	C11 / C31	C11 / C31	C11 / C31	C11 / C31	C11 / C31
Ingesteld op gassoort		G25	G20	G25	G20	G25	G20	G25	G20
Belasting Hi	kW	6,2	6,1	5,6	6,1	5,5	5,5	6,1	6,1
Rendemenstklasse		2	2	2	2	2	2	2	2
NOX klasse		4	4	4	4	4	4	4	4
Aansluitdruk	mbar	25	20	25	20	25	20	25	20
Nominaal gasverbruik (warm)	l/h	750	640	670	570	660	570	760	620
(15° C / 1013 mbar)									
Referentie branderdruk (warm)	mbar	19	19	22	18,5	21	19	16,5	19
Inspuit diameter	mm	2,20	1,95	2,00	1,85	2,00	1,80	2,20	1,95
Kleinstandstuw	mm	1,6	1,6	1,6	1,6	1,6	1,6	1,6	1,6
Waakvlam									
Type		Oxy-pilot	Oxy-pilot	Oxy-pilot	Oxy-pilot	Oxy-pilot	Oxy-pilot	Oxy-pilot	Oxy-pilot
Code inspuiter		9709M NG	9709M NG	9709M NG	9709M NG	9709M NG	9709M NG	9709M NG	9709M NG
Afvoersysteem									
Aansluiting rookgasafvoer/luchttoevoer		100-150	100-150	100-150	100-150	100-150	100-150	100-150	100-150
Standaard gemonteerde stuw	mm	geen	geen	geen	geen	45	45	geen	geen
Regelblok		GV36-C5AOEHC68M	GV36-C5AODHC68M	GV36-C5AOEHC68M	GV36-C5AODHC68M	GV36-C5AOEHC68M	GV36-C5AODHC68M	GV36-C5AOEHC68M	GV36-C5AODHC68M
Afstandsbediening RF									
Adapter		230 VAC/50Hz/5VA	230 VAC/50Hz/5VA	230 VAC/50Hz/5VA	230 VAC/50Hz/5VA	230 VAC/50Hz/5VA	230 VAC/50Hz/5VA	230 VAC/50Hz/5VA	230 VAC/50Hz/5VA
Voltage adapter		4,5 V	4,5 V	4,5 V	4,5 V	4,5 V	4,5 V	4,5 V	4,5 V
Batterijen zender		2 x LR03	2x LR03	2 x LR03	2 x LR03	2 x LR03	2 x LR03	2 x LR03	2 x LR03
		Alkaline long life	Alkaline long life	Alkaline long life	Alkaline long life	Alkaline long life	Alkaline long life	Alkaline long life	Alkaline long life
Gasaansluiting		15 mm knelkopp.	15 mm knelkopp.	15 mm knelkopp.	15 mm knelkopp.	15 mm knelkopp.	15 mm knelkopp.	15 mm knelkopp.	15 mm knelkopp.
Afmetingen: zie tabel 1									

HANDLEIDING VOOR DE GEBRUIKER

7. VEILIGHEIDSAANWIJZINGEN VOOR DE GEBRUIKER

Het toestel is ontworpen voor verwarmingsdoeleinden. Dit houdt in dat alle oppervlaktes, inclusief het glas, zeer heet kunnen worden (hoger dan 100 °C). Een uitzondering hierop vormt de onderzijde van de deur en de bedieningsknoppen.

Wij adviseren u na installatie van de haard deze enige uren op de hoogste stand te stoken en daarbij tevens goed te ventileren, zodat het op het binnenwerk van de haard aanwezige beschermingsvet gelegenheid krijgt tot verdampen.

Plaats geen brandbare materialen of rubber op de brander of houtset.

Plaats geen gordijnen, kleren, wasgoed, meubels of andere brandbare materialen in de nabijheid van het toestel. De minimale veilige afstand bedraagt 100 cm.

Schakel, indien u een afstandsbediening heeft, het ontvangstkastje uit wanneer u het toestel langere tijd niet gebruikt.

Laat kinderen alleen onder toezicht de afstandsbediening gebruiken.

Let op:

Doordat een haard een warmtebron is, ontstaat luchtcirculatie. Daarom is het van belang dat u de haard niet kort na een verbouwing stookt. Door de natuurlijke luchtcirculatie worden vocht en nog niet uitgeharde vluchtige bestanddelen uit verf, bouwmaterialen en vloerbedekking en dergelijke aangezogen. Deze bestanddelen kunnen zich op koude oppervlakten als roet afzetten. Het moment waarop u de haard voor het eerst gaat gebruiken is van diverse omstandigheden afhankelijk. Raadpleeg hieromtrent uw installateur.

8. BEDIENING

8.1 Handbediening

Het regelblok bevindt zich achter de deur. De haard is te bedienen met 2 knoppen.

Met bedieningsknop A kunt u de brander ontsteken. Met bedieningsknop B kunt u de stand van de brander instellen (zie fig. 19).

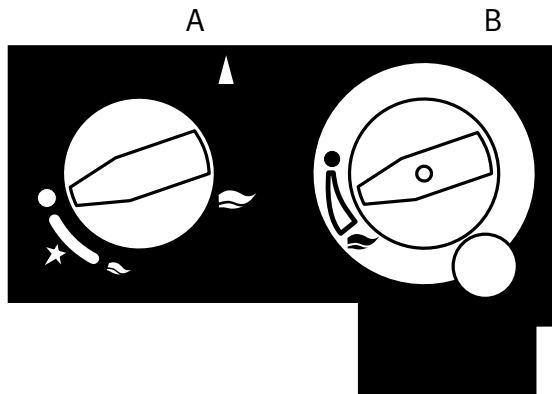
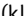



fig. 19 regelblok

8.1.1 Waakvlam

Aansteken

Druk bedieningsknop A in en draai deze op stand  (kleine vlam). U hoort een tik. De waakvlam ontsteekt. Houdt de knop vijf tot tien seconden ingedrukt. Draai de knop door tot stand  (grote vlam) (zie fig. 19).

Uitschakelen

Draai de knop A naar stand .

Uitgaan van de waakvlam

Waarschuwing! Indien door welke oorzaak dan ook de waakvlam dooft, minimaal 5 minuten wachten, alvorens de waakvlam opnieuw te ontsteken.




Mogelijke oorzaken van het doven van de waakvlam zijn:

- bedieningsfout;
- ingrijpen van de beveiliging, veroorzaakt door een defect in het aan-/afvoersysteem;
- defect in het waakvlamsysteem.


Neem contact op met uw installateur indien de haard geregeld uitschakelt.

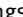
8.1.2 Hoofdbrand

Aansteken

Ontsteek de waakvlam en draai bedieningsknop A op stand  (grote vlam). Stel nu met bedieningsknop B de hoogte van de vlammen in tussen de waakvlamstand  en volstand  (zie fig. 19).

Uitschakelen

Door bedieningsknop B op stand  te draaien gaat de hoofdbrand uit.

Door bedieningsknop A ook op stand  te draaien gaat ook de waakvlam uit en is de haard uitgeschakeld.

8.2 Afstandsbediening (indien van toepassing)

De afstandsbediening is alleen bestemd voor het regelen van de vlammen. De afstandsbediening functioneert alleen wanneer de waakvlambrander is ontstoken. Het is dus niet mogelijk de haard met de afstandsbediening te ontsteken of de waakvlam uit te schakelen.

Belangrijk!

De radiofrequente afstandsbediening is bedoeld voor haarden die in een huiselijke omgeving zijn geplaatst in alle EU landen behalve in Oostenrijk, Denemarken, Finland, Griekenland, Portugal.

De afstandsbediening is door uw installateur ingeregeld (zie pag. 20).

Opmerking: Het verdient aanbeveling altijd de adapter te gebruiken, omdat de batterijen een beperkte levensduur hebben. Na het vervangen van de batterijen in de ontvanger moet de afstandsbediening opnieuw worden ingeregeld.

8.2.1 Bediening

fig. 20

afstandsbediening

1. Ontsteek de haard zoals beschreven bij 8.1 "handbediening".
2. Stel de haard met de afstandbediening in op de gewenste stand.

Met de ≪ toets kiest u voor grote vlammen.

Met de < toets kiest u voor kleine vlammen.

Bij een goed ontvangen signaal, geeft het ontvangstkastje een pieptoon.

Schakel het toestel met de on/off toets op het ontvangstkastje uit indien het toestel langere tijd niet gebruikt wordt. Na het inschakelen de afstandsbediening opnieuw inregelen.

Indien u geen aansluiting voor de netadapter heeft kunt u batterijen in de ontvanger plaatsen. De batterijen hebben een beperkte gebruiksduur.

Inregelen afstandsbediening:

1. Zet de on/off knop op het ontvangstkastje op "on".
2. Druk op de MOD-toets op het ontvangstkastje van de haard en houdt deze toets een paar seconden ingedrukt. Het controlelampje gaat branden en blijft branden. Herhaal deze stap indien dit niet het geval is.
3. Druk op een knop van de afstandsbediening. Het controlelampje gaat uit.
4. Druk nogmaals op een knop op de afstandsbediening. Het controlelampje knippert en gaat ten slotte uit. De haard herkent nu de afstandsbediening. De afstandsbediening werkt nu.

8.2.2 Batterijen vervangen

De batterijen van de afstandsbediening hebben een levensduur van ongeveer 1 jaar. De batterijen van de ontvanger moeten regelmatig worden vervangen, deze hebben een geschatte levensduur van max. 2 maanden. Hieronder leest u hoe u de batterijen moet vervangen.
Opmerking: gebruik alleen alkaline batterijen.

Ontvanger

1. Open de deur aan de voorzijde van de haard. Links aan de voorzijde bevindt zich de in een houder geplaatste ontvanger.
2. Neem de ontvanger uit de houder.
3. Plaats 4 batterijen type LR14 Alkaline long life.
4. Plaats de ontvanger terug in de houder.

Afstandsbediening

1. Verwijder het dekseltje op de achterzijde van de afstandsbediening.
2. Trek de batterijclip voorzichtig langs de rand los. Let er hierbij op dat u niet aan de draden trekt.
3. Plaats 2 batterijen type LR03 Alkaline long life.
4. Klik de batterijclip vast in de afstandsbediening en sluit het dekseltje

Let op:

Batterijen zijn chemisch afval, en dienen gescheiden afgevoerd te worden, overeenkomstig de lokale voorschriften.



9. REINIGING EN ONDERHOUD

Let op!

Het toestel moet jaarlijks gereinigd en gecontroleerd worden door een erkend installateur. Dit geldt ook voor het MV-systeem.

Laat controleren op:

- dichtheid van het gas-, verbrandingsproducten- en verbrandingslucht-toevoercircuit;
- de juiste werking van de regelkraan, het thermokoppelcircuit en het ontsteken van de brander.

Laat de volgende onderdelen reinigen (indien nodig):

- het waakvlamsysteem;
- de brander;
- de verbrandingsruimte;
- de ruit.

10. AFVOEREN VERPAKKING EN TOESTEL

De verpakking van het toestel is recyclebaar. Gebruikt kunnen zijn:

- karton;
- CFK-vrij schuim (zacht);
- hout;
- kunststof;
- papier.

Deze materialen moeten op verantwoorde wijze en conform de overheidsbepalingen worden afgevoerd.

Batterijen gelden als chemisch afval. De batterijen moeten op verantwoorde wijze en conform de overheidsbepalingen afgevoerd worden. Verwijder eerst de batterijen voordat u de afstandsbediening afdankt.

De overheid kan u ook informatie verschaffen over het op verantwoorde wijze afvoeren van afgedankte apparaten.